

## СЕТЕВОЙ ПОМЕХОПОДАВЛЯЮЩИЙ ФИЛЬТР ФСП-70



**Сетевые помехоподавляющие фильтры ФСП-70** предназначены для подавления радиопомех в сетевых проводах, входящих в экранированное помещение и экраны заземлённых электроустройств.

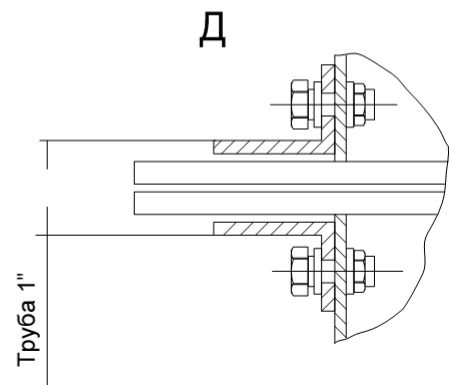
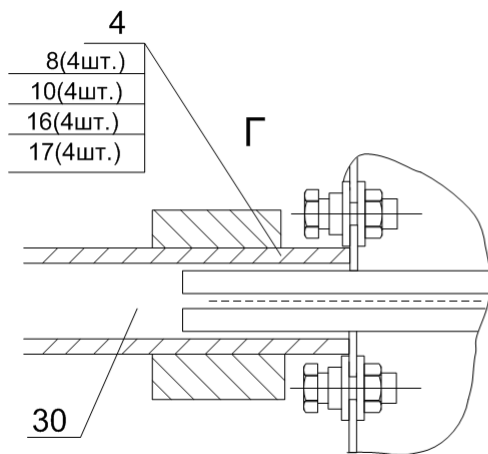
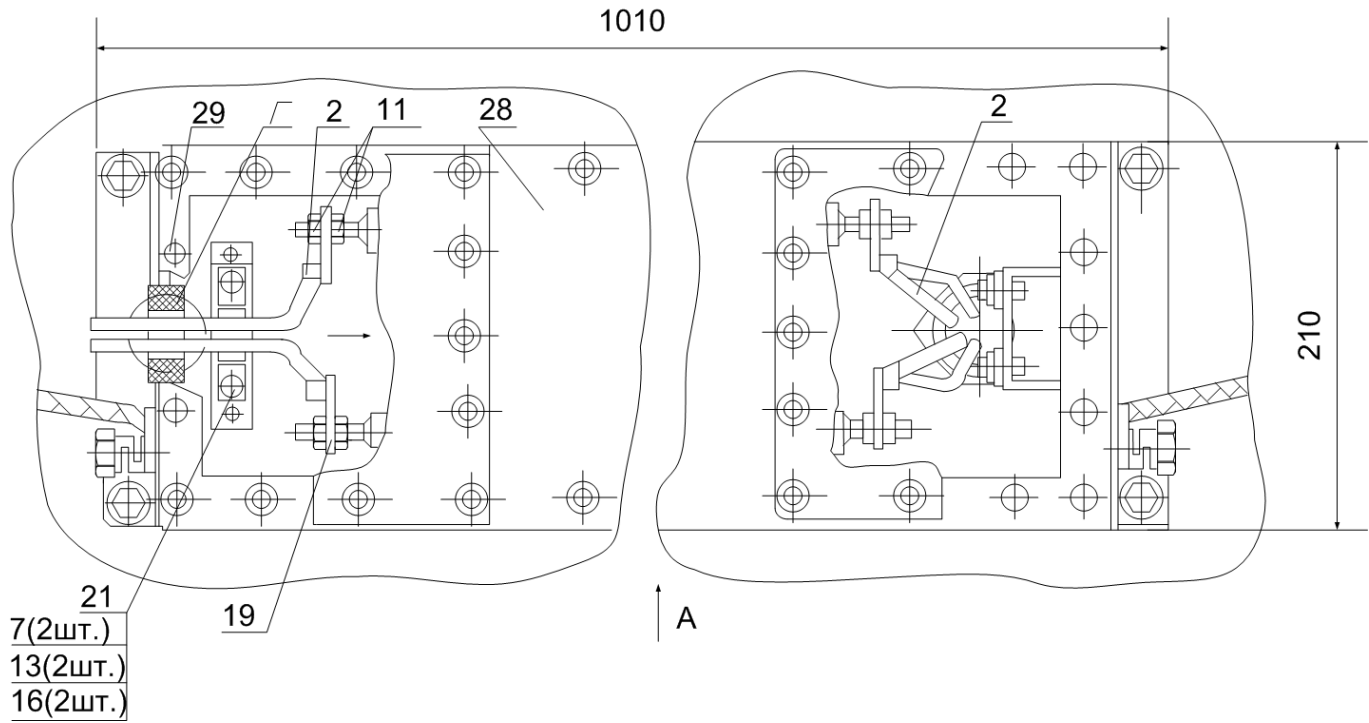
Сетевые помехоподавляющие фильтры ФСП-70 применяются для подавления электромагнитных помех в цепях электропитания электронной аппаратуры в диапазоне частот от 10 кГц до 1 гГц. Сетевые помехоподавляющие фильтры ФСП-70 препятствуют утечке информационных сигналов по цепям электропитания.

Сетевые помехоподавляющие фильтры ФСП-70 относятся к стационарной аппаратуре, предназначенной для работы в непрерывном режиме в наземных и подземных сооружениях.

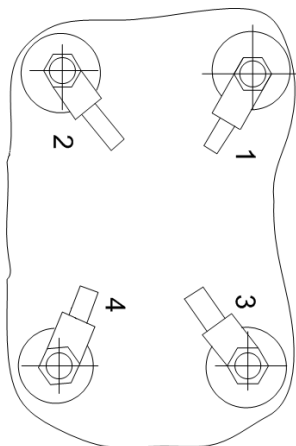
Технические характеристики фсп-10	
Рабочее напряжение	Переменного тока частотой 50 Гц - 220/380В Переменного тока частотой 400 Гц - 115В Постоянного тока - 400В
Рабочий ток	10 А
Рабочее затухание при $Z_{вх}=50\text{Ом}$ , не менее	От 0,01 до 0,05 МГц - 20дБ От 0,05 до 0,15 МГц - 30дБ От 0,15 до 30 МГц - 80дБ От 30 до 1000 МГц - 90дБ
Кол-во фильтруемых цепей/фаз	4/3
Интервал рабочих температур	От -10 до +40 °С
Масса, не более	25 кг
Габаритные размеры, не более, мм	1010x210x155



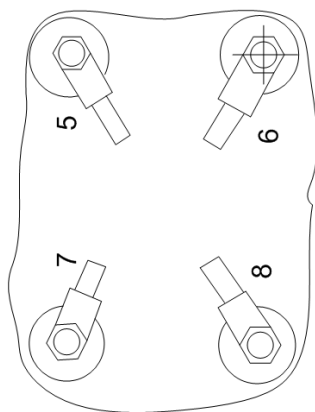
### Монтажный чертеж фильтра ФСП-70



Б



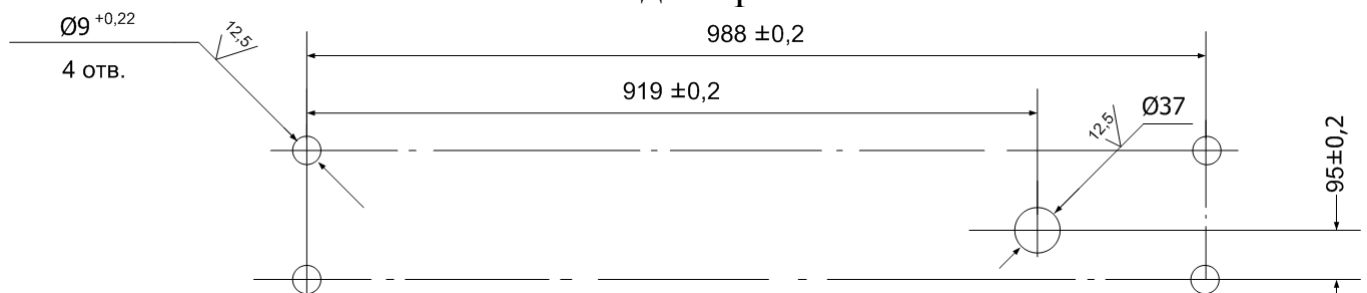
В



Поз.	Обозначение	Наименование	Кол.	Прим.
1		Обшивка объекта	1	
2		Провод кабеля объекта	1	
3		Провод заземления	1	
4	ФМИП301176.001	Кожух	1	
5	ФМИП753126.011	Втулка	1	*2
6	ФМИП758412.001	Гайка	1	*2
		Болты ГОСТ 7805-70		
7		М3-6ф 6.36.016	4	
8		М6-6ф 16.36.019	4	
9		М8-6ф 30.36.019	4	
		Гайки ГОСТ 5927-70		
10		М6-6Н.6.019	4	
11		М6-6Н.8.019		
12		М8-6Н.6.019		
		Шайбы ГОСТ 6402-70		
13		3.65Г.019		
14		6.65Г.019		
15		6.65Г.019		
		Шайбы ГОСТ 11371-78		
16		А3.04.019		
17		А6.04.019		
18		А8.04.019		
		Наконечники ГОСТ 220026-82		
19		П16,0-6,0-К-ПММ-0,5		
20		П10,0-6,0-П-ПММ-0,5		
21		Скоба 25-10-Ц15, хр		
		ОСТ4 ГО.866.003		
24				

26				
27				
28	ФМИП468822.001	Фильтр	1	*3
29		Втулка		
30		Трубопровод		

### Разметка для крепления



- \*1 – Размеры для справок.
- \*2 – из комплекта КМЧ.
- \*3 – из комплекта поставки фильтра.
- Провод заземления, кабели объекта, трубопровод в комплект поставки не входят.
- Сечение проводов объектного кабеля поз. 2 – 16 мм<sup>2</sup>.
- Сечение проводов заземления поз. 3 – 10 мм<sup>2</sup>.
- Кожух поз. 4 устанавливать согласно чертежу (виды Г и Д) в случае монтажа кабелей объекта трубопроводах поз. 30. Втулку поз. 29 при этом снять.
- Технические требования к монтажу кабельных наконечников поз. 19, 20 по ОСТ4ГО.010.016 чертеж 153 с использованием трубки поз. 26, припоя поз. 22 и канифоли поз. 24.
- Технические требования к разделке проводов кабелей объекта и креплению жил – по ГОСТ 23587-79, вариант 12. Длина зачистки 10 мм.
- Усилие затяжки гаек поз. 11 не более 2 кГс. Не допускаются механические воздействия на выводы «1.....8» фильтра поз. 28.